



Record your model number:
Noter le numéro de modèle :
Anoto su número de modelo: _____

CAUTION: Risk of personal injury. Do not install where the product might be used as a grab bar or support bar.

IMPORTANT! Install the soap dish before installing the bathroom sink.

NOTICE: This soap dish is designed to be installed onto the following bathroom sinks: K-3200 and K-3203.

Follow all local plumbing and building codes.

Turn OFF the water supply.

READ AND FOLLOW ALL INSTRUCTIONS

SAVE THESE INSTRUCTIONS

Required Tools and Materials

1A. 3/8" Wrench

Installation Steps

2A. Hand-assemble the soap dish to the bathroom sink.

3A. Using a 3/8" wrench and flathead screwdriver, tighten the screws.

Need help? Contact our Customer Care Center.

• USA/Canada: 1-800-4KOHLER (1-800-456-4537) Mexico: 001-800-456-4537
Hours of Operation: Monday-Friday 8:00 AM -5:00 PM (CT)
Languages Spoken: English, Spanish, and translation services are available.

• **Service parts:** kohler.com/serviceparts

• **Care and cleaning:** kohler.com/clean

• **Patents:** kohlercompany.com/patents

This product is covered under the **KOHLER® One-Year Limited Warranty**, found at kohler.com/warranty. For a hardcopy of warranty terms, contact the Customer Care Center.

ATTENTION : Risque de blessures. Ne pas installer dans un endroit où ce produit pourrait être utilisé comme barre d'appui ou barre de support.

IMPORTANT! Installer le porte-savon avant d'installer le lavabo de salle de bain.

AVIS : Ce porte-savon est conçu pour être installé sur les lavabos de salle de bain suivants : K-3200 et K-3203.

Respecter tous les codes de plomberie et du bâtiment locaux.

Fermer l'alimentation en eau.

LIRE ET SUIVRE TOUTES LES INSTRUCTIONS

CONSERVER CES INSTRUCTIONS

Outils et matériel requis

1A. Clé de 3/8 po

Étapes d'installation

2A. Assembler le porte-savon à la main sur le lavabo de salle de bain.

3A. En utilisant une clé de 3/8 po et un tournevis à lame plate, serrer les vis.

Besoin d'aide? Appeler notre centre de services à la clientèle.

• États-Unis/Canada : 1-800-4KOHLER (1-800-456-4537) Mexique : 001-800-456-4537

Heures d'ouverture : Lundi au vendredi de 8 h à 17 h (HNC)

Langues parlées : Anglais, Espagnol, et des services de traduction sont disponibles.

• **Pièces de rechange :** kohler.com/serviceparts

• **Entretien et nettoyage :** kohler.com/clean

• **Brevets :** kohlercompany.com/patents

Ce produit est couvert sous la **garantie limitée d'un an de KOHLER®**, fournie sur le site kohler.com/warranty. Pour obtenir une copie imprimée des termes de la garantie, s'adresser au centre de services à la clientèle.

PRECAUCIÓN: Riesgo de sufrir lesiones personales. No instale el producto donde pudiera ser usado como agarradera o como barra de soporte.

¡IMPORTANTE! Instale la jabonera antes de instalar el lavabo.

AVISO: Esta jabonera ha sido diseñada para ser instalada en los siguientes lavabos: K-3200 y K-3203.

Cumpla todos los códigos locales de plomería y construcción.

Cierre el suministro de agua.

LEA Y SIGA TODAS LAS INSTRUCCIONES.

GUARDE ESTAS INSTRUCCIONES.

Herramientas y materiales requeridos

1A. Llave de apriete de 3/8 pulg

Pasos de instalación

2A. Ensamble a mano la jabonera al lavabo.

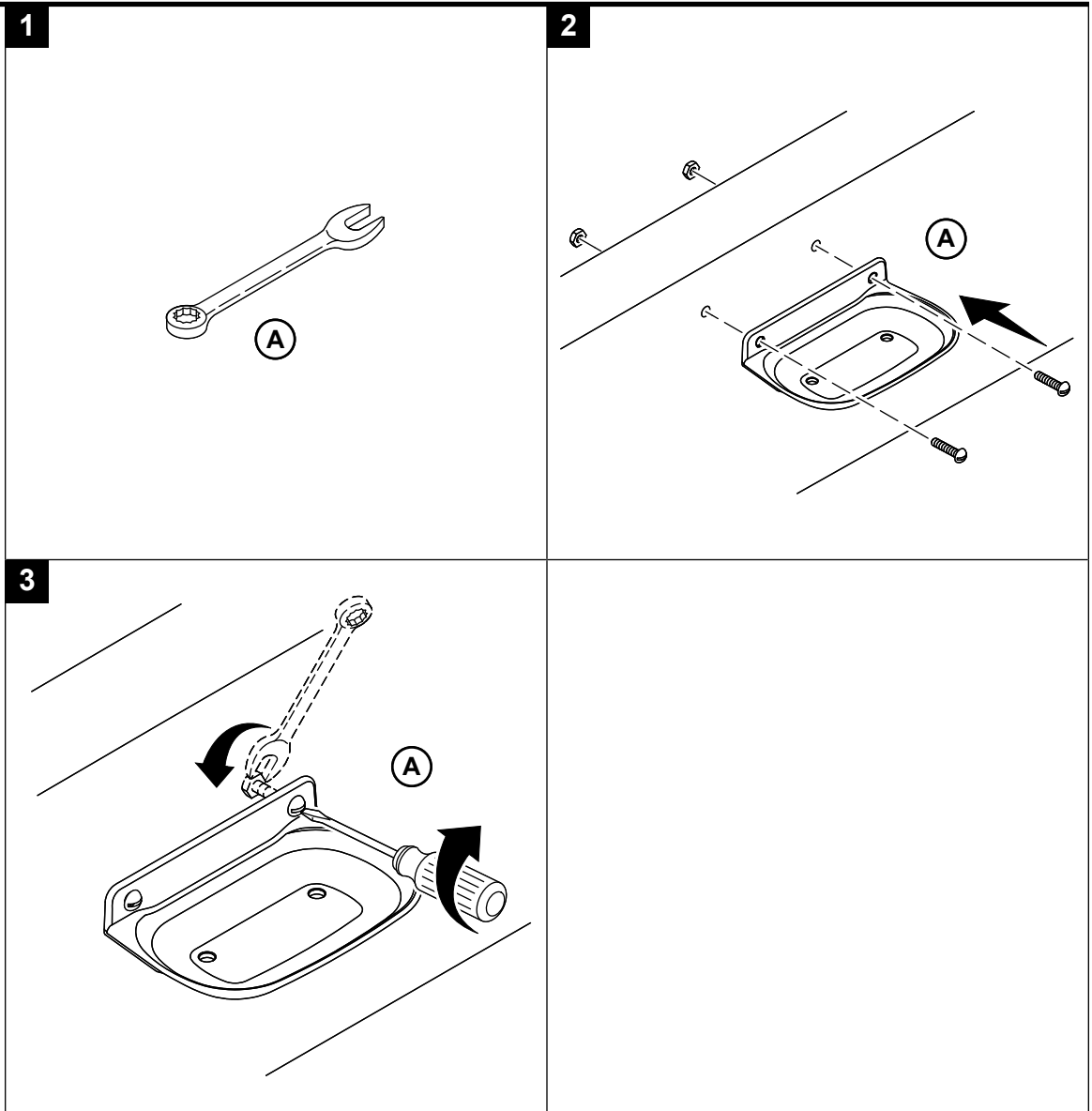
3A. Apriete los tornillos con una llave de apriete de 3/8 pulg y un destornillador de cabeza plana.

¿Necesita ayuda? Comuníquese con nuestro Centro de Atención al Cliente.

• EE. UU./Canadá: 1-800-4KOHLER (1-800-456-4537) México: 001-800-456-4537

Horario de atención: Lunes a viernes de 8:00 AM a 5:00 PM (tiempo del centro)

Idiomas: inglés, español, y servicios de traducción disponibles.



- Piezas de repuesto: kohler.com/serviceparts
- Cuidado y limpieza: kohler.com/clean
- Patentes: kohlercompany.com/patents

A este producto lo cubre la **garantía limitada de un año de KOHLER®**, que puede consultarse en kohler.com/warranty. Si lo desea, solicite al Centro de Atención al Cliente una copia impresa de los términos de la garantía.